



**OLI** Vibrator



# MVE

## ELECTRIC EXTERNAL MOTOVIBRATORS

**72** DIFFERENT MODELS  
TO IMPROVE BULK MATERIALS  
HANDLING IN APPLICATIONS  
SUCH AS:



**SCREENING**



**COMPACTION**



**BIN ACTIVATION**



**FEEDING**

## ELECTRIC VIBRATORS - MVE Type

### 2 poles

Type	Code	Size	Working Moment kgcm (*)	Centrifugal force kg	Max Power kw	A max	ExII3D Ex	Figure	Overall dimensions								weight kg	
									mm									
3000 rpm - 400 V - 50 Hz ( Y ) 3PH										c	d	e	f	h	i	l	m	n
MVE 60/3	E200060	10	1,35	68	0,08	0,16	T6	A	211	130	136	12	48	94	121	45	86	4,2
MVE 100/3	E200100	10	2,01	101	0,10	0,19	T6	A	211	130	136	12	48	94	121	45	86	4,7
MVE 200/3	E200200	20	3,72	187	0,18	0,35	T6	B	217	130	158	14	64	120	123	40	112	6,8
MVE 300/3	E200300	30	6,19	321	0,27	0,52	T6	C	259	155	177	14	80	144	165	43	132	10,2
MVE 400/3	E200400	30	7,96	407	0,30	0,58	T6	C	259	155	177	14	80	144	165	43	132	11,5
MVE 500/3	E200500	40	10,27	530	0,50	0,96	T6	C	338	168	202	22	92	168	178	75	158	16,0
MVE 700/3	E200700	40	14,90	758	0,66	1,25	T6	C	338	168	202	22	92	168	178	75	158	18,8
MVE 800/3	E200800	50	15,68	794	0,75	1,45	T6	C	311	209	211	22	94	180	205	47	170	26,6
MVE 1200/3	E201200	50	20,26	1005	0,95	1,85	T6	C	397	209	211	22	94	180	205	90	170	28,5
MVE 1300/3	E201300	50	27,58	1355	1,30	2,44	T4	C	397	209	211	22	94	180	205	90	170	33,2
MVE 1600/3	E201600	60	31,26	1601	1,57	2,94	T4	C	448	228	243	30	120	246	220	98	221	52,6
MVE 2000/3	E202000	60	36,78	2027	2,00	3,75	T4	C	448	228	243	30	120	246	220	98	221	58,0
MVE 2300/3	E202300	60	45,97	2302	2,40	4,44	T4	C	448	228	243	30	120	246	220	98	221	67,1
MVE 3200/3	E203200	75	68,10	3252	2,90	5,30	T4	C	538	299	311	35	140	295	273	115	265	96,6
MVE 4000/3	E204000	75	79,40	4033	2,90	5,30	T4	C	538	299	311	35	140	295	273	115	265	99,4
MVE 5000/3	E205000	75	103,24	5009	4,00	7,22	T4	C	588	299	311	35	140	295	273	140	265	103,1
3000 rpm - 400 V - 50 Hz ( Δ ) 3PH										c	d	e	f	h	i	l	m	n
MVE 6500/3	E206500	85	129,55	6510	5,50	9,50	T4	C	605	378	383	50	200	424	325	120	378	222,0
MVE 9000/3	E209000	85	179,59	9025	10,00	14,00	T4	C	605	378	383	50	200	424	325	120	378	232,0


Type	Code	Size	Working Moment kgcm (*)	Centrifugal force kg	Max Power kw	A max	ExII3D Ex	Figure	Overall dimensions								weight kg	
									mm									
3000 rpm - 230 V - 50 Hz Singlephase										c	d	e	f	h	i	l	m	n
MVE 60/3 M	E2M0060	10	1,35	68	0,08	0,43	T6	A	211	130	136	12	48	94	121	45	86	4,2
MVE 100/3 M	E2M0100	10	2,01	101	0,10	0,54	T6	A	211	130	136	12	48	94	121	45	86	4,7
MVE 200/3 M	E2M0200	20	3,72	187	0,18	0,71	T6	B	217	130	158	14	64	120	123	40	112	6,8
MVE 300/3 M	E2M0300	30	6,19	321	0,27	1,58	T6	C	259	155	177	14	80	144	165	43	132	10,2

### 4 poles


Type	Code	Size	Working Moment kgcm (*)	Centrifugal force kg	Max Power kw	A max	ExII3D Ex	Figure	Overall dimensions								weight kg	
									mm									
1500 rpm - 400 V - 50 Hz ( Y ) 3PH										c	d	e	f	h	i	l	m	n
MVE 40/15	E400040	10	2,15	27	0,04	0,31	T6	A	211	130	136	12	48	94	121	45	86	4,9
MVE 90/15	E400090	20	5,97	75	0,09	0,26	T6	B	217	130	158	14	64	120	123	40	112	7,0
MVE 200/15	E400200	30	15,44	194	0,16	0,49	T6	C	259	155	177	14	80	144	165	43	132	12,6
MVE 400/15	E400400	40	33,43	420	0,30	0,84	T6	C	338	168	202	22	92	168	178	75	158	22,2
MVE 500/15	E400500	40	40,12	504	0,35	1,06	T6	C	338	168	202	22	92	168	178	75	158	24,0
MVE 700/15	E400700	50	56,83	714	0,62	1,32	T6	C	397	209	211	22	94	180	205	90	170	27,8
MVE 1100/15	E401100	50	88,67	1114	0,65	1,50	T4	C	451	209	211	22	94	180	205	112	170	36,0
MVE 1400/15	E401400	60	108,57	1364	0,90	1,71	T4	C	448	228	243	30	120	246	220	98	221	54,0
MVE 1700/15	E401700	60	137,31	1725	1,15	2,16	T4	C	448	228	243	30	120	246	220	98	221	61,0
MVE 2400/15	E402400	60	187,69	2358	1,60	3,00	T4	C	510	228	243	30	120	246	220	129	221	71,6
MVE 2500/15	E402500	70	203,53	2557	1,80	3,40	T4	C	522	274	272	38	138	267	250	123	235	90,0
MVE 3000/15	E403000	70	248,66	3124	1,90	3,70	T4	C	522	274	272	38	138	267	250	123	235	97,0
MVE 3800/15	E403800	75	306,69	3853	2,20	4,12	T4	C	588	299	311	35	140	295	273	140	265	121,8
MVE 4300/15	E404300	75	343,22	4312	2,50	5,70	T4	C	588	299	311	35	140	295	273	140	265	126,7
MVE 5500/15	E405500	80	437,39	5495	3,60	6,50	T4	C	603	330	346	35	160	345	304	130	311	189,6
1500 rpm - 400 V - 50 Hz ( Δ ) 3PH										c	d	e	f	h	i	l	m	n
MVE 7200/15	E407200	85	576,76	7246	5,00	5,54	T4	C	605	378	383	50	200	350	325	120	378	250,0
MVE 9000/15	E409000	85	717,97	9020	7,50	6,93	T4	C	605	378	383	50	200	350	325	120	378	266,0
MVE 10000/15	E410000	90	800,11	10052	7,80	7,51	T4	D	686	448	420	45	202	424	367	140	379	310,8

\* = Working moment = 2 x Static moment

## 6 poles

Type	Code	Size	Working Moment kgcm (*)	Centrifugal force kg	Max Power kw	A max	ExII3D 	Figure	Overall dimensions								weight kg	
									mm									
1000 rpm - 400 V - 50 Hz ( Y ) 3PH									c	d	e	f	h	i	l	m	n	
MVE 50/1	E600050	30	9,49	53	0,12	0,40	T6	C	259	155	177	14	80	144	165	43	132	12,8
MVE 100/1	E600100	30	18,80	105	0,12	0,40	T6	C	299	155	177	14	80	144	165	63	132	13,5
MVE 200/1	E600200	40	33,49	187	0,18	0,53	T6	C	338	168	202	22	92	168	178	75	58	20,8
MVE 300/1	E600300	50	47,82	267	0,35	0,67	T6	C	397	209	211	22	94	180	205	90	170	30,3
MVE 500/1	E600500	50	85,07	475	0,35	0,75	T6	C	451	209	211	22	94	180	205	112	170	36,3
MVE 800/1	E600800	60	137,37	767	0,68	1,29	T4	C	448	228	243	30	120	246	220	98	221	59,0
MVE 1100/1	E601100	60	187,69	1048	0,75	1,42	T4	C	510	228	243	30	120	246	220	129	221	67,5
MVE 1500/1	E601500	60	284,76	1590	1,10	2,60	T4	C	562	228	243	30	120	246	220	154	221	78,6
MVE 1600/1	E601600	70	299,63	1673	1,10	2,83	T4	C	556	274	272	38	138	267	250	140	235	103,0
MVE 2100/1	E602100	70	373,05	2083	1,50	3,00	T4	C	616	274	272	38	138	267	250	170	235	113,0
MVE 2600/1	E602600	75	467,44	2610	1,96	3,63	T4	C	708	299	311	35	140	295	273	200	265	140,5
MVE 3000/1	E603000	75	540,33	3017	2,20	4,50	T4	C	708	299	311	35	140	295	273	200	265	148,7
MVE 3800/1	E603800	80	680,38	3799	2,50	4,67	T4	C	683	330	346	35	160	345	304	170	311	215,1
MVE 4700/1	E604700	80	838,34	4681	3,20	6,50	T4	C	733	330	346	35	160	345	304	195	311	230,0
MVE 5200/1	E605200	85	929,86	5192	3,80	6,92	T4	C	645	378	383	50	200	424	325	140	378	280,0
MVE 6500/1	E606500	85	1165,19	6506	4,30	7,76	T4	C	685	378	383	50	200	424	325	160	378	303,0
1000 rpm - 400 V - 50 Hz ( Δ ) 3PH									c	d	e	f	h	i	l	m	n	
MVE 8000/1	E608000	85	1435,98	8018	7,10	12,60	T4	C	785	378	383	50	200	424	325	210	378	326,0
MVE 9000/1	E609000	85	1600,39	8936	7,50	13,20	T4	C	785	378	383	50	200	424	325	210	378	340,0
MVE 10000/1	E610000	90	1788,44	9986	7,60	13,50	T4	D	826	448	420	45	202	424	367	210	379	379,0
MVE 13000/1	E613000	90	2329,84	13009	10,00	17,00	T4	D	926	448	420	45	202	424	367	260	379	422,0

## 8 poles

Type	Code	Size	Working Moment kgcm (*)	Centrifugal force kg	Max Power kw	A max	ExII3D 	Figure	Overall dimensions								weight kg	
									mm									
750 rpm - 400 V - 50 Hz ( Y ) 3PH									c	d	e	f	h	i	l	m	n	
MVE 150/075	E800150	40	33,39	105	0,23	0,85	T6	C	338	168	202	22	92	168	178	75	158	18,0
MVE 250/075	E800250	50	57,27	180	0,35	1,15	T6	C	451	209	211	22	94	180	205	112	170	26,6
MVE 400/075	E800400	50	84,02	264	0,35	1,15	T6	C	451	209	211	22	94	180	205	112	170	31,4
MVE 650/075	E800650	60	137,31	431	0,50	1,20	T4	C	510	228	243	30	115	246	220	129	221	54,0
MVE 900/075	E800900	60	187,72	589	0,65	1,23	T4	C	510	228	243	30	115	246	220	129	221	60,8
MVE 1300/075	E801300	70	299,60	941	1,00	1,86	T4	C	556	274	272	38	138	267	250	140	235	103,0
MVE 2100/075	E802100	75	467,41	1468	1,50	2,81	T4	C	708	299	311	35	140	295	273	200	265	140,0
MVE 3100/075	E803100	80	680,34	2137	2,00	3,79	T4	C	683	330	346	35	160	345	304	170	311	212,9
MVE 3800/075	E803800	80	838,43	2633	2,50	6,00	T4	C	733	330	346	35	160	345	304	195	311	262,7
MVE 4200/075	E804200	85	929,74	2920	2,90	6,50	T4	C	645	378	388	50	200	424	325	140	378	281,0
MVE 5300/075	E805300	85	1165,22	3660	4,00	8,50	T4	C	685	378	388	50	200	424	325	160	378	303,0
MVE 6500/075	E806500	85	1435,85	4510	5,00	10,00	T4	C	785	378	388	50	200	424	325	210	378	326,0
750 rpm - 400 V - 50 Hz ( Δ ) 3PH									c	d	e	f	h	i	l	m	n	
MVE 10000/075	E810000	90	2200,43	6911	6,80	13,50	T4	D	926	448	420	45	202	424	367	260	379	438,4

\* = Working moment = 2 x Static moment

SIZE	Figure	Fixing clearances			cable glande
		mm			
		a	b	Ø g	
10	A	62-74	106	9	M16
		33	83-102	7	
20	B	62-74	106	9	M16
30	C	80	110	11	M20
		90	125	13	
		124	110	11	
		135	115	11	
40	D	105	140	13	M20
50	D	120	170	17	M20
60	D	140	190	17	M25
70	D	708	299	311	M25
75	D	155	255	23,5	M32
80	D	180	280	26	M32
85	D	200	320	28	M32
90	E	125	380	38	M32

DEMKO 01 ATEX 130104 X  
ExII3D standard



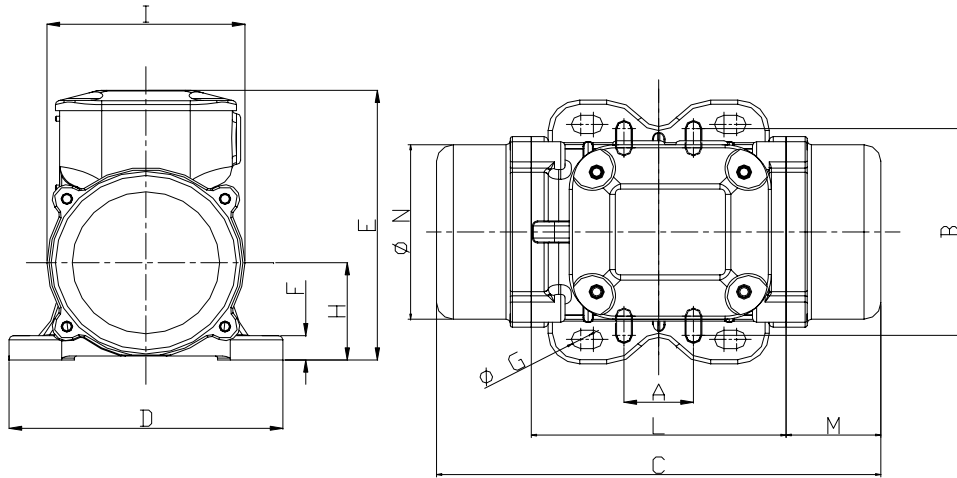
N.B.: Rights reserved to modify technical specifications



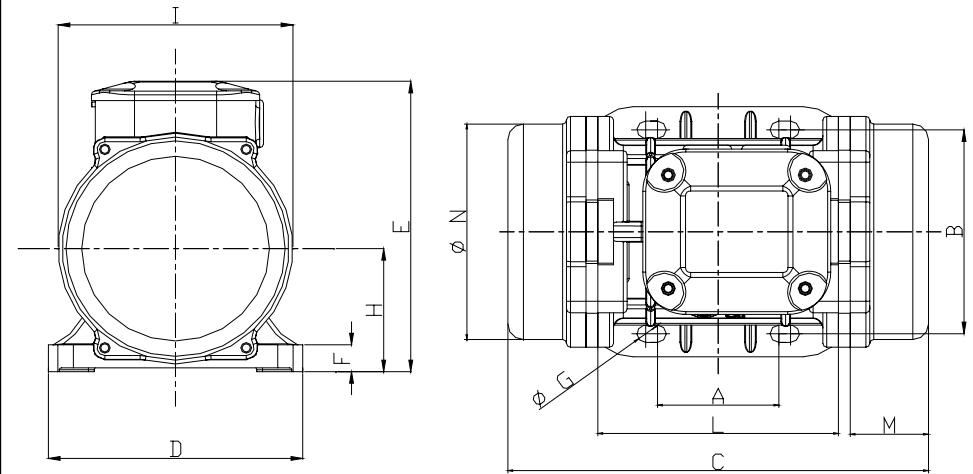
OLI S.r.l.  
Via Canalazzo, 35  
I - 41036 Medolla (Mo)  
ITALY

Phone +39 / 0535 / 46 400  
fax +39 / 0535 / 46 350  
e-mail info@olivibra.it  
internet www.olivibra.it

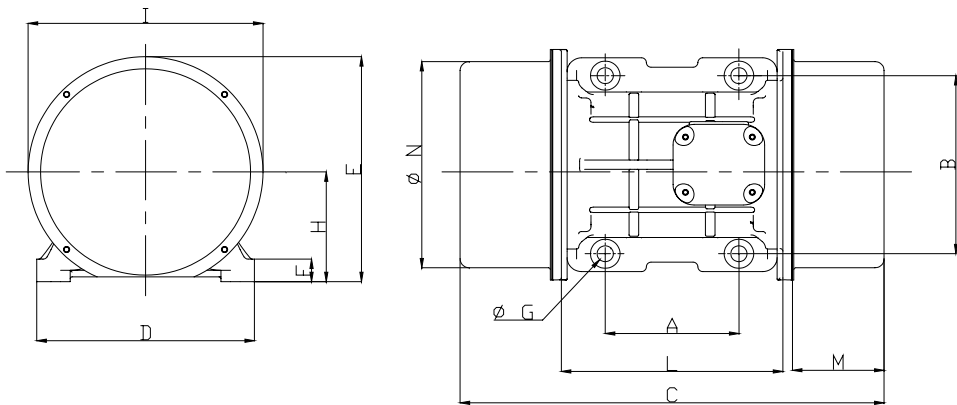
**Fig. A**



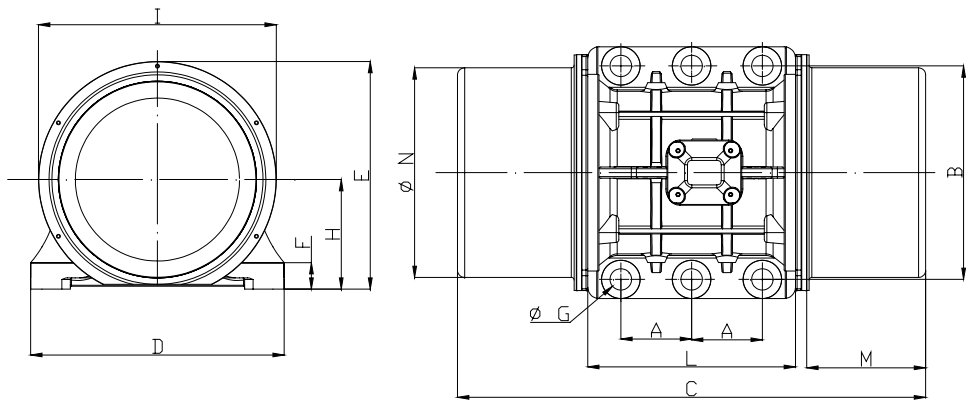
**Fig. B**



**Fig. C**



**Fig. D**



AUTHORIZED DISTRIBUTOR  
Wamgroup Vietnam

For further information and enquiry please contact  
we surely reply you within 6 working hours:

**Request a Quote**

 Perfect Automation Solution	<b>GNN VIETNAM</b>
<p><b>Headquarter Office:</b> 153 Nguyen Van Thu, Đakao Ward, Dist.1, HCMC. <b>Transaction Office:</b> 33 Hoa Hong, Ward 2, Phu Nhuan District, HCMC. Tel : (084.8) 3 517 4923   Fax: (084.8) 3 517 4924 Email: <a href="mailto:gnn.vina@gmail.com">gnn.vina@gmail.com</a>   <a href="mailto:gnn.sales@gmail.com">gnn.sales@gmail.com</a> Website: <a href="http://www.gnnvietnam.com">www.gnnvietnam.com</a>   <a href="http://www.gnn.com.sg">www.gnn.com.sg</a></p>	